

## 掲載商品について

商品を安全に正しく使用していただくための注意事項および参考資料を記載してあります。記載してある注意事項が守られていない場合、事故等が発生する原因となりますので、必ず厳守してください。また次のような場合に発生した事故等につきましては、責任を負いかねますのであらかじめご了承ください。

人災・天災・地震などの不可抗力による事故。

施工完了後のお客さまでの移動・取付けによる事故

また、什器は屋内での使用を前提としておりますので、風雨にさらされる場所での使用はお避けください。錆の発生などにより性能が著しく低下することがあります。

## カタログ表記に関して

○特に表示がない場合、カタログ内記載の寸法表示は、mm(ミリメートル)で表しています。

○商品仕様は諸般の事情により、予告なく変更することがあります。

○各商品のカラー写真およびカラーサンプルについては、印刷によって実際の色彩と多少異なる場合もあります。予めご了承ください。

## 安全に関するご注意

**⚠ 警告** 取り扱いを誤ると、死亡または重傷を負う可能性があります。

- ① 積載制限… ●商品を陳列する場合、組立説明書に記載の棚1段当りの最大積載重量及び全体の最大積載重量をお守りください。落下・倒壊の原因となります。
- ② 施工方法… ●高さ1800mmを超える製品、及び安全対策が必要な製品は組立説明書の指示に従って壁面、または床面へ固定など安全対策が必要です。
  - ウォール、メッシュルーフの場合の天井、メッシュハンガー等の壁面の下地構造(特に軽鉄、どう縁、コンクリート、ALC等)が充分荷重に耐えられるか、また芯材と取付け位置が合っているかを確認して施工してください。不十分な下地の場合、落下、倒壊により重傷や、場合によっては死亡など重大な事故につながる恐れがあります。
  - 天井、壁面、床面への取付けタッピング、アンカー等は施工者にて用意し適切な施工をしてください。タッピング等の長さや使用数量の不足、不適切な施工は落下、倒壊により重傷や場合によっては死亡など重大な事故につながる恐れがあります。
- ③ 電気工事… ●照明器具の取付け、及び配線工事には電気工事士の資格が必要です。施工は必ず工事に依頼してください。

**⚠ 注意** 取り扱いを誤ると、軽傷を負うかまたは物的損害が発生する可能性があります。

- ① 組み立て… ●かち込みの場合、かち込み部にすき間がないようにハンマーでたたき込んでください。ネジ、キャスター類の締め付けはスパナ、ドライバーで固く締め付けてください。組み付けに不備があると落下、破損、倒壊の原因となります。
  - 製品の組み立ては、組み立て説明書に記載している手順・方法通りに行ってください。誤った手順・方法で組み立てますと、怪我や破損の恐れがあります。
- ② 設置場所… ●水平ですべりにくい床面に設置してください。アジャスター付の製品は床面に着地するようアジャスター調整してください。破損、倒壊の原因となります。
  - 冷気の吹出口や直射日光・水滴などの当たる場所での使用はできるだけ避けてください。錆の発生、部品の劣化による破損の原因となります。
- ③ 禁止事項… ●製品を施工する場合や商品を陳列する場合、製品に乗ったり、足を掛けたりしないでください。落下、倒壊により怪我の恐れがあります。
  - 専用のオプションパーツ以外は取付けしないでください。強度も保証できず、落下して破損したり、怪我をする原因になります。
  - 片面什器での棚板両面扱いはしないでください。什器が転倒して、怪我をする原因になります。
  - 商品は製品の指定場所以外に置いたり、什器からはみ出さないようにしてください。落下、倒壊により怪我の恐れがあります。
- ④ 注意事項… ●アジャスター付製品の移動は商品を降ろしてから製品を持ち上げて行ってください。商品を降ろさずに移動すると製品が変形したり、勘合部が外れ、商品の落下、破損の原因となります。
  - キャスター付製品の移動はキャスターのストッパー機構をはずしてから、製品本体を持って(ガード類を持たない)長手方向に移動しストッパーをかけてください。商品の落下、破損の原因となります。
  - 折りたたみ製品等可動式製品の可動部のすきまに手や指を挟まないよう注意してください。
  - 商品を陳列する場合は下段より陳列し全体に均等に載せてください。偏った陳列や衝撃が加わるような載せ方をすると最大積載重量以下であっても、什器の変形、落下、倒壊、の原因になります。
  - 溶接の外れやねじのゆるみ、ストッパーピン等の部品の欠落など異常を発見したら直ちに使用を中止して、当社営業担当者にご相談ください。そのまま使用すると什器の転倒や部品の落下により、怪我の原因となります。
  - ガラスや鏡に傷や欠けが生じた時は、すぐに取り替えてください。怪我の原因となります。

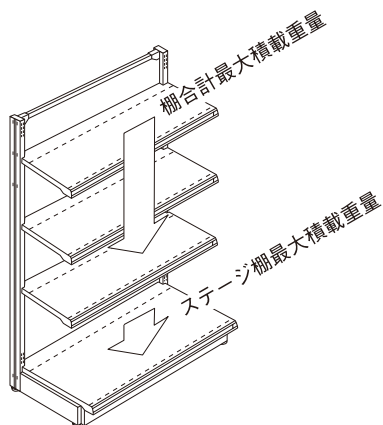
## Eシリーズ・Sシリーズを安心してお使い頂くために



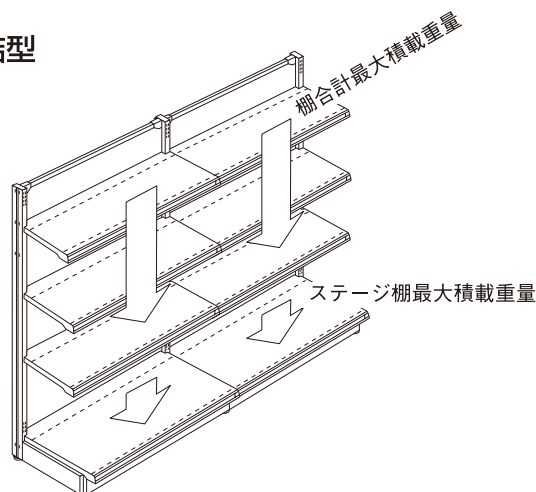
### 警告

- 積載重量をお守りください。倒壊の原因となります。  
(商品を均等に乘せた時の重量です)

#### ■単独型



#### ■連結型



| 棚合計最大積載重量 |           |           |           | kg |
|-----------|-----------|-----------|-----------|----|
| 柱タイプ      | <b>E6</b> | <b>E7</b> | <b>S8</b> |    |
| 棚合計       | 300       | 400       | 500       |    |

| 棚合計最大積載重量 |           |           |           | kg |
|-----------|-----------|-----------|-----------|----|
| 柱タイプ      | <b>E6</b> | <b>E7</b> | <b>S8</b> |    |
| 棚合計       | 200       | 250       | 300       |    |

| ステージ棚合計最大積載重量 |                     |                     |                | kg |
|---------------|---------------------|---------------------|----------------|----|
| ステージタイプ       | <b>H120(E0-ベース)</b> | <b>H150(E標準ベース)</b> | <b>H110(S)</b> |    |
| ステージ棚         | 200                 | 250                 | 250            |    |

| ステージ棚合計最大積載重量 |                     |                     |                | kg |
|---------------|---------------------|---------------------|----------------|----|
| ステージタイプ       | <b>H120(E0-ベース)</b> | <b>H150(E標準ベース)</b> | <b>H110(S)</b> |    |
| ステージ棚         | 200                 | 250                 | 250            |    |

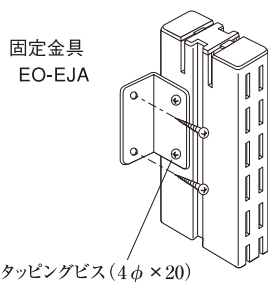
#### 〈重要〉

什器高さが1800を超える場合、最大積載重量が上表より大きくなる場合はお客様の責任にて各種固定金具で倒壊防止施工を行ってください。

- 壁面の芯材(たる材、どう縁、軽鉄など)の強度を確認した上で、タッピング、木ネジ、アンカー(施工者にて用意)で固定してください。

#### ポール固定

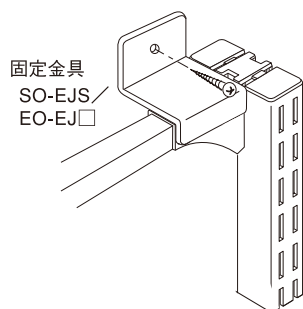
- 芯材のある任意の高さの壁面と支柱の内側に固定金具をあてがい支柱に3.5φの下穴をあけタッピング(M4)にて取付けます。



固定金具 EO-EJA  
タッピングビス(4φ×20)

#### トリム固定

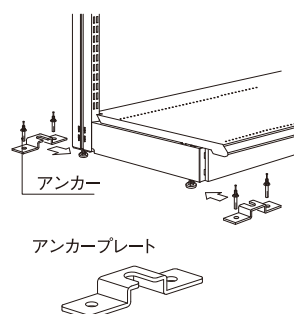
- 芯材のある壁面に固定金具をタッピングやアンカーボルト等で取付けます。



固定金具 SO-EJS/  
EO-EJ□

#### 床への固定

平坦でない床での使用はアジャスターで調整します。高さが奥行の4倍を超える場合は無条件でアンカープレートを使用し、床に固定してください。



アンカー

アンカープレート

※壁面への施工は上記(壁面の芯材)を確認してタッピングやアンカーボルト等にて固定して下さい。

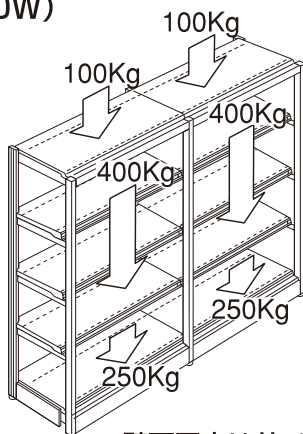
## パワーラック（軽量・中量型）を安心してお使い頂くために



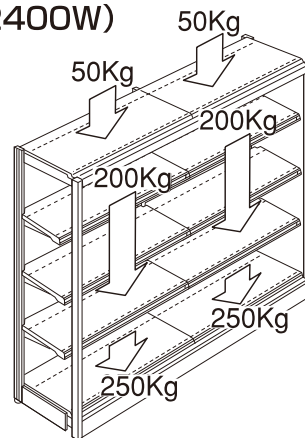
### 警告

- 積載重量をお守りください。倒壊の原因となります。  
(商品を均等に乘せた時の重量です)

#### ■軽量型・片面 (900W・1200W)

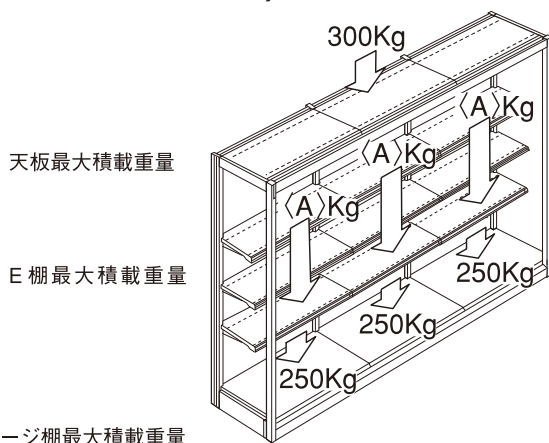


#### ■軽量型・片面 (1800W・2400W)



壁面固定は前ページ、床固定は下記をご参照下さい。

#### ■中量型・片面 (2400H・3000H)

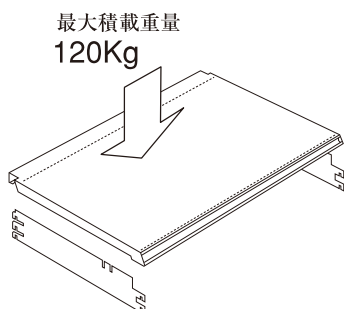


| パワーラック〈中量〉最大積載重量 |     |     | kg |
|------------------|-----|-----|----|
| 柱タイプ             | E7  | S8  |    |
| 天板               | 300 |     |    |
| 棚(A)合計           | 250 | 300 |    |
| ステージ棚            | 250 |     |    |

壁面固定は前ページ、床固定は下記をご参照下さい。

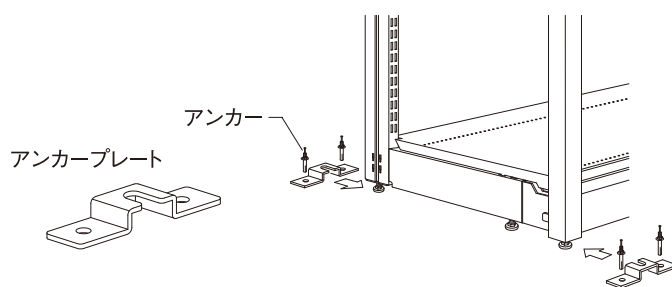
#### 棚板最大積載重量 (等分布荷重による)

- 専用棚(Sシリーズ・Eシリーズ)軽量パワーラック用



#### 床への固定

平坦でない床での使用はアジャスターで調整します。高さが奥行の4倍を超える場合は無条件でアンカープレートを使用し、床に固定してください。



安全問題の注意

# 各種棚板を安心してお使い頂くために



## 警告

- 積載重量をお守りください。倒壊の原因となります。  
(商品を均等に乘せた時の重量です)

### 各種棚板耐荷重表

#### スチール棚セット (3爪2段ブラケット付)

|     | 間口     | 900 以下 | 1200 |
|-----|--------|--------|------|
|     | 奥行     |        |      |
|     | 200 以下 | 50     | 50   |
|     | 250    | 110    | 100  |
|     | 300    | 110    | 100  |
|     | 350    | 80     | 80   |
| 400 | 80     | 80     |      |
| 450 | 80     | 80     |      |

#### R付棚・直角棚・溝付棚セット (スリムブラケット付)

|  | 間口  | 900 以下 | 1200 |
|--|-----|--------|------|
|  | 奥行  |        |      |
|  | 250 | 40     | 30   |
|  | 300 | 40     | 30   |
|  | 350 | 40     | 30   |
|  |     |        |      |
|  |     |        |      |

#### スチール棚セット (4爪2段ブラケット付)

|     | 間口  | 900 以下 | 1200 |
|-----|-----|--------|------|
|     | 奥行  |        |      |
|     | 250 | 110    | 100  |
|     | 300 | 110    | 110  |
|     | 350 | 110    | 110  |
|     | 400 | 110    | 110  |
|     | 450 | 110    | 100  |
| 500 | 100 | 90     |      |

#### R付棚・直角棚・溝付棚セット (3爪2段ブラケット付)

|     | 間口  | 900 以下 | 1200 |
|-----|-----|--------|------|
|     | 奥行  |        |      |
|     | 250 | 70     | 60   |
|     | 300 | 70     | 60   |
|     | 350 | 70     | 60   |
|     | 400 | 60     | 50   |
| 450 | 60  | 50     |      |
|     |     |        |      |

#### スチール棚セット (傾斜ブラケット付)

|     | 間口  | 900 以下 | 1200 |
|-----|-----|--------|------|
|     | 奥行  |        |      |
|     | 250 | 80     | 70   |
|     | 300 | 80     | 70   |
|     | 350 | 80     | 70   |
|     | 400 | 70     | 60   |
| 450 | 70  | 60     |      |

#### R付棚・直角棚・溝付棚セット (傾斜ブラケット付)

|     | 間口  | 900 以下 | 1200 |
|-----|-----|--------|------|
|     | 奥行  |        |      |
|     | 250 | 60     | 50   |
|     | 300 | 60     | 50   |
|     | 350 | 60     | 50   |
|     | 400 | 50     | 40   |
| 450 | 50  | 40     |      |

#### スチール棚セット (強化ブラケット付)

|        | 間口        | 900 以下 | 1200 |
|--------|-----------|--------|------|
|        | 奥行        |        |      |
|        | 600(5爪BK) | 100    | 80   |
|        | 750 //    | 80     | 60   |
| 900 // | 80        | 60     |      |
|        |           |        |      |
|        |           |        |      |

#### 枠付ガラス棚・ガラスフレームセット

|     | 間口  | 900 以下 | 1200 |
|-----|-----|--------|------|
|     | 奥行  |        |      |
|     | 300 | 25     | 20   |
|     | 350 | 25     | 20   |
| 400 | 25  | 20     |      |
|     |     |        |      |
|     |     |        |      |

#### 薄棚セット

|        | 間口          | 900 以下 | 1200 |
|--------|-------------|--------|------|
|        | 奥行          |        |      |
|        | 150(スリムBK)  | 40     | 40   |
|        | 200 //      | 40     | 40   |
|        | 250(3爪2段BK) | 50     | 50   |
|        | 300 //      | 60     | 60   |
| 350 // | 60          | 60     |      |
|        |             |        |      |

## A

| 品番       | 品名                      | 頁   |
|----------|-------------------------|-----|
| AMF      | 中軽量ラック(150kg/段)         | 259 |
| AMFO     | 中軽量ラック(150kg/段)スチール棚セット | 259 |
| AMG      | 中量ラック(300kg/段)          | 260 |
| AMGO     | 中量ラック(300kg/段)スチール棚セット  | 260 |
| AML      | 中軽量ラック(200kg/段)         | 259 |
| AMLO     | 中軽量ラック(200kg/段)スチール棚セット | 259 |
| AMM      | 中量ラック(500kg/段)          | 260 |
| AMMO     | 中量ラック(500kg/段)スチール棚セット  | 260 |
| AN       | ライトスタンド(AN型)            | 235 |
| AOL      | 軽量ラック(100kg/段)          | 258 |
| AOLO     | 軽量ラック(100kg/段)スチール棚セット  | 258 |
| AOLO-BC  | BCフックセット(軽量ラック用)        | 258 |
| AST-KPOP | KPOPレール                 | 133 |
| AST-PRB  | ポリバレール                  | 133 |
| AST-RS   | ランナー仕切り                 | 133 |
| AST-SG   | SGレール                   | 133 |
| AST-SGM  | SGMレール                  | 133 |
| AST-SGN  | NEWSGレール                | 133 |
| AST-SGP  | SGPOPレール                | 133 |
| AST-SK   | SKレール                   | 132 |
| AST-SKP  | SKPOPレール                | 132 |
| AST-US   | ユニット仕切り                 | 133 |

## B

| 品番      | 品名                | 頁       |
|---------|-------------------|---------|
| BC      | バスケットカート          | 229・231 |
| BC-R    | ライトスタンド(BC型)      | 238     |
| BKA-BCR | 書籍・文具店什器(中央両面平台型) | 199・200 |
| BKB-BHN | 書籍・文具店什器(片面型)     | 197・198 |
| BKH-EP  | 書籍・文具店什器エンド平台     | 200     |
| BKH-NP  | 書籍・文具店什器中置平台      | 200     |
| BKO     | 書籍・文具店什器オプション     | 201~204 |
| BN      | ライトスタンド(BN型)      | 235     |

## C

| 品番      | 品名                | 頁   |
|---------|-------------------|-----|
| CD      | カーベット台            | 172 |
| CDO-R   | カーベット台スチール棚セット    | 172 |
| CG      | カートゲート            | 233 |
| CLD     | チェックリスト台車         | 263 |
| CM      | 防犯ミラー             | 269 |
| CP      | 掃除用具入れ            | 271 |
| CPO-PD  | 中央パラベットセット        | 185 |
| CPO-SN  | サインシート            | 185 |
| CPO-SPA | アクリルサイドパネルセット(両面) | 185 |
| CPO-SPB | アクリルサイドパネルセット(片面) | 185 |
| CS-FR   | フレームラックセット        | 192 |
| CS-FRS  | フレームラックセット(傾斜棚)   | 192 |
| CS-H    | ホイール什器            | 191 |
| CS-HH   | ホイール什器(ヒナ段)       | 191 |
| CS-HR   | ホイールラック           | 192 |
| CSO-PC  | プライスカード           | 192 |
| CSO-PH  | プライスホルダー          | 192 |
| CSO-RJP | 連結ピン              | 192 |
| CSO-STU | タイヤ・ホイール平台(上置台)   | 192 |
| CS-ST   | タイヤ・ホイール平台        | 192 |
| CS-T    | タイヤ什器             | 191 |
| CS-TS   | タイヤ什器(傾斜棚)        | 191 |
| CVC     | カウンター台            | 223 |
| CVC-B   | カウンター台(引出し付)      | 223 |
| CVC-C   | カウンター台(コーナー型)     | 223 |
| CVC-CR  | カウンター台(R付コーナー型)   | 223 |

| 品番        | 品名                             | 頁   |
|-----------|--------------------------------|-----|
| CVC-D     | カウンター台(引き戸付)                   | 223 |
| CVC-W     | カウンター台(開き戸付)                   | 223 |
| CVD-A     | くず入れ台(両面型)                     | 224 |
| CVD-B     | くず入れ台(片面型)                     | 224 |
| CVD-BF    | くず入れ台(背面FIX)                   | 224 |
| CVH       | 商談カウンター                        | 225 |
| CVH-B     | 商談カウンター(引出し付)                  | 225 |
| CVO-B     | 引出しセット                         | 227 |
| CVO-CB    | コンセントボックス                      | 228 |
| CVO-CP    | カウンター用天板(D550)増連用              | 226 |
| CVO-CPCE  | カウンター用天板(D600・ソフトエッジ付)コーナー型用   | 226 |
| CVO-CPCRE | カウンター用天板(D600・ソフトエッジ付)R付コーナー型用 | 226 |
| CVO-CPE   | カウンター用天板(D600・ソフトエッジ付)         | 226 |
| CVO-GB    | 配線キャップ                         | 228 |
| CVO-HBR   | 手荷物棚                           | 227 |
| CVO-R     | CVSカウンタースチール棚セット               | 227 |
| CVO-RCPBE | カウンター用天板(D600・ソフトエッジ付)レジ台(深型)用 | 226 |
| CVO-RSL   | スライドスチール棚セット                   | 227 |
| CVO-SD    | スウィングドア                        | 227 |
| CVO-SF    | レジフェンス                         | 228 |
| CVO-SR    | CVSカウンタースチール棚セット               | 227 |
| CVP-B     | ポイント台                          | 224 |
| CVP-CB    | ポイント台(コーナー型)                   | 224 |
| CVPO-B    | バスケット棚(ポイント台用)                 | 227 |
| CVPO-G    | ガラス棚(ポイント台用)                   | 227 |
| CVPO-M    | マガジン棚(ポイント台用)                  | 227 |
| CVPO-SP   | サイドカバー                         | 228 |
| CVR       | レジ台                            | 222 |
| CVR-D     | レジ台(くず入れ付)                     | 222 |
| CVR-F     | レジ台(深型)                        | 222 |
| CVR-R     | レジ台(補助棚付)                      | 222 |
| CVS-CP    | カウンター用天板(D550)単独用              | 226 |
| CVW       | 手洗台                            | 224 |

## D

| 品番       | 品名             | 頁   |
|----------|----------------|-----|
| DAC      | 子供用乗物台         | 195 |
| DAH      | 自転車台           | 195 |
| DAH-TB   | 転倒防止フレーム       | 195 |
| DAJ      | ひな壇式ディスプレイスタンド | 194 |
| DAS      | 自転車台(傾斜型)      | 195 |
| DJAP     | アングルパレット       | 166 |
| DJCR     | カンチラック         | 165 |
| DJCRO    | カンチラックアームセット   | 165 |
| DJE      | 園芸台            | 168 |
| DJL-R    | 外壳スタンド(物干スタンド) | 166 |
| DJPC     | 合板台車           | 165 |
| DJPH     | POPハンガー        | 166 |
| DJPP     | パイプパレット        | 166 |
| DJPS     | パレット(網貼り)スノコ付  | 166 |
| DJSP     | 細管パレット         | 166 |
| DJUE     | ユニット型万能園芸台     | 167 |
| DJUU     | ユニット型植木鉢台      | 167 |
| DJYE     | 養土台            | 168 |
| DLH      | ネットシェルフ        | 255 |
| DLHO     | ネットシェルフ棚セット    | 255 |
| DLHO-GCL | ネットシェルフキャスター   | 255 |
| DPE      | カットベニヤ台        | 169 |
| DP-H     | 平置台            | 170 |
| DR       | ロール台           | 171 |
| DRA      | 両面ロール台         | 171 |
| DRO-H    | 固定金具(ロール台用)    | 171 |

### D

| 品番     | 品名           | 頁   |
|--------|--------------|-----|
| DRO-PH | パイプバー(ロール台用) | 171 |
| DRP    | ロール台(重量用)    | 172 |
| DSF    | 2段平台         | 245 |
| DSFT   | T型平台         | 245 |
| DSH    | 包装紙台         | 225 |
| DSK    | サイレントマスター    | 263 |
| DW     | 長尺台          | 170 |

### E

| 品番        | 品名                 | 頁        |
|-----------|--------------------|----------|
| E6A-K     | E6両面シングルボード基本体     | 35       |
| E6A-M     | E6両面メッシュパネル基本体     | 36       |
| E6B-K     | E6片面シングルボード基本体     | 37       |
| E6B-M     | E6片面メッシュパネル基本体     | 38       |
| E6C-K     | E6入コーナーシングルボード基本体  | 43       |
| E6C-M     | E6入コーナーメッシュパネル基本体  | 44       |
| E6D       | E6出コーナー基本体         | 45       |
| E6E-K     | E6パネルエンドシングルボード基本体 | 47       |
| E6E-M     | E6パネルエンドメッシュパネル基本体 | 47       |
| E6F       | E6ワンポールエンド基本体      | 46       |
| E6S-PS    | 支柱(E6)             | 34       |
| E7C-K     | E7入コーナーシングルボード基本体  | 43       |
| E7C-M     | E7入コーナーメッシュパネル基本体  | 44       |
| E7D       | E7出コーナー基本体         | 45       |
| E7E-K     | E7パネルエンドシングルボード基本体 | 48       |
| E7E-M     | E7パネルエンドメッシュパネル基本体 | 48       |
| E7F       | E7ワンポールエンド基本体      | 46       |
| E9S-TCS   | 強化トリムカバー           | 50・67・82 |
| EACS-CT   | 強化コネクター            | 49       |
| EACS-KP   | キャスター専用キックプレート     | 49       |
| EACS-TCST | トリムストッパー           | 49       |
| EA-K      | E7両面シングルボード基本体     | 39       |
| EA-M      | E7両面メッシュパネル基本体     | 40       |
| EB-K      | E7片面シングルボード基本体     | 41       |
| EB-M      | E7片面メッシュパネル基本体     | 42       |
| EH        | ペーパーハンガー           | 267      |
| EO-BBN    | バンバスケット棚セット        | 120・178  |
| EO-BC     | ベースカバー             | 53       |
| EO-BC     | バスケット用カードレール       | 119      |
| EO-BCR    | ベースキャリー            | 95       |
| EO-BKK    | 5爪強化ブラケットセット       | 107      |
| EO-BMN    | メッシュパネル            | 34       |
| EO-BP     | 投込バスケット棚セット        | 119      |
| EO-BPA    | ポイントバスケット          | 120      |
| EO-BPS    | 投込バスケットセパレーター      | 119      |
| EO-BS     | 浅型バスケット棚セット        | 119      |
| EO-BSL    | 深型バスケット棚セット        | 119      |
| EO-BSLS   | 深型バスケットセパレーター      | 119      |
| EO-BSS    | 浅型バスケットセパレーター      | 119      |
| EO-BVG    | ブラボード              | 62・78    |
| EO-BVN    | ブラボード              | 34       |
| EO-CDR    | CD棚セット             | 121      |
| EO-CHS    | 塩ビホルダー             | 123・189  |
| EO-CHSC   | 入コーナー塩ビホルダー        | 124      |
| EO-CHSD   | 出コーナー塩ビホルダー        | 124      |
| EO-CHSE   | エンド塩ビホルダー          | 125      |
| EO-CMP    | カラーモール             | 131      |
| EO-DM     | 前出しメッシュパネル(支柱取付用)  | 98       |
| EO-DWS    | 直付柱(E・Nブラケット用)     | 89       |
| EO-EJ     | 壁面固定金具・エンド固定金具     | 101      |
| EO-EPS    | エンドパネル(25×25)      | 91       |
| EO-FB     | アクリルケース            | 134・135  |

| 品番       | 品名                        | 頁       |
|----------|---------------------------|---------|
| EO-FH    | フックバーセット                  | 141・189 |
| EO-FHS   | ストレッチバーセット                | 141     |
| EO-FHSU  | ストレッチアップバーセット             | 141     |
| EO-FHU   | アップバーセット                  | 141     |
| EO-FL22  | 品切れ案内板                    | 156     |
| EO-FSR   | フックスライダー                  | 156     |
| EO-FXP   | FIXパネル                    | 96      |
| EO-GF    | ガラスフレームセット                | 113     |
| EO-GFE   | パネルエンドガラスフレームセット          | 114・177 |
| EO-GFF   | ワンポールエンドガラスフレームセット        | 114・177 |
| EO-GFL   | ガラスフレームセット(3爪2段ブラケット付)    | 177     |
| EO-GNG   | GFワイヤーガード                 | 130     |
| EO-GNGE  | エンドGFワイヤーガード              | 130     |
| EO-GR    | 枠付ガラス棚セット                 | 113     |
| EO-HLCP  | ボードクリップ                   | 34      |
| EO-HP    | ハーフポール                    | 52      |
| EO-JBS   | ジョイントベース                  | 52      |
| EO-JP    | ジョイントポールセット               | 51      |
| EO-JPK   | ジョイントボードセット               | 51      |
| EO-JPM   | ジョイントメッシュパネルセット           | 51      |
| EO-JR    | ジョイント棚                    | 107     |
| EO-K     | キャビネットセット(引き戸)            | 95      |
| EO-MBK   | メッシュ用ブラケットセット             | 99      |
| EO-MF    | トップ用メッシュ棚セット              | 97      |
| EO-MFR   | 傾斜メッシュパネル                 | 97      |
| EO-MRB   | コミック棚セット                  | 121     |
| EO-MRS   | マガジン棚セット                  | 121     |
| EO-MS    | スライドメッシュ                  | 98      |
| EO-NG    | ワイヤーガード                   | 127     |
| EO-NGC   | 入コーナーワイヤーガード              | 127     |
| EO-NGD   | 出コーナーワイヤーガード              | 127     |
| EO-NGE   | エンドワイヤーガード                | 128     |
| EO-NGS   | ワイヤーガード(強化用)              | 127     |
| EO-PB    | 棚板補強バー                    | 131     |
| EO-PB    | 照明取付バー                    | 188     |
| EO-PBS   | ステージ補強バー                  | 101     |
| EO-PC    | ポールカバー                    | 53      |
| EO-PCRH  | PCレールホルダー                 | 147     |
| EO-PD    | バラペットセット                  | 187     |
| EO-PDC   | バラペットカバーセット               | 187     |
| EO-PDCKS | サイドパネルセット(簡易型)            | 188     |
| EO-PDCS  | サイドカバーセット(傾斜型)            | 187     |
| EO-PDK   | 簡易バラペットセット                | 188     |
| EO-PDS   | バラペットセット(傾斜型)             | 187     |
| EO-PEBB  | パネルエンドバンバスケット棚セット         | 178     |
| EO-PF    | ポップホルダー(F型)               | 100     |
| EO-PFBB  | ワンポールエンドバンバスケット棚セット       | 178     |
| EO-PLB   | バラペット用照明セット               | 188     |
| EO-PKES  | バンコーナーセット(パネルエンド型)        | 176     |
| EO-PKFS  | バンコーナーセット(ワンポールエンド型)      | 176     |
| EO-PKSK  | バンコーナーサイドカバー              | 176     |
| EO-PKSS  | バンコーナーセット                 | 176     |
| EO-POP   | ポップハンガーセット                | 97      |
| EO-POPL  | ポップホルダー(L型)               | 100     |
| EO-PPBK  | バラペットブラケットセット             | 99      |
| EO-PPS   | バラペットセット                  | 99      |
| EO-PR    | プライスカードレール                | 147     |
| EO-PSS   | 傾斜ポールセット                  | 121     |
| EO-R     | スチール棚セット(4爪2段ブラケット付)      | 106     |
| EO-RC    | 入コーナースチール棚セット(4爪2段ブラケット付) | 111     |
| EO-RCP   | 棚板用保護キャップ                 | 131     |
| EO-RD    | 出コーナースチール棚セット(4爪2段ブラケット付) | 111     |

| 品番       | 品名                           | 頁           |
|----------|------------------------------|-------------|
| EO-RE    | パネルエンドスチール棚セット(4爪2段ブラケット付)   | 111         |
| EO-RF    | ワンポールエンドスチール棚セット(4爪2段ブラケット付) | 112         |
| EO-RH    | ロールハンガーセット(水平)               | 141         |
| EO-RHS   | ロールハンガーセット(傾斜)               | 141         |
| EO-RJ    | スチール棚セット(5爪2段ブラケット付)         | 107         |
| EO-RK    | スチール棚セット(5爪強化ブラケット付)         | 107         |
| EO-RL    | スチール棚セット(3爪2段ブラケット付)         | 106・177・189 |
| EO-RLC   | 入コーナースチール棚セット(3爪2段ブラケット付)    | 111         |
| EO-RLD   | 出コーナースチール棚セット(3爪2段ブラケット付)    | 111         |
| EO-RLE   | パネルエンドスチール棚セット(3爪2段ブラケット付)   | 111・177     |
| EO-RLF   | ワンポールエンドスチール棚セット(3爪2段ブラケット付) | 112・177     |
| EO-RM    | 薄棚セット                        | 108・189     |
| EO-RN    | ルーフネットセット                    | 97          |
| EO-RS    | スチール棚セット(傾斜ブラケット付)           | 106         |
| EO-RSL   | スライド棚セット                     | 108         |
| EO-SB    | サインポール                       | 100         |
| EO-SBP   | サインプレート                      | 100         |
| EOS-BT   | ボトムボックス                      | 95          |
| EOS-BTSS | ボトムボックスセパレーター                | 95          |
| EO-SC    | ストックケースセット                   | 96・186      |
| EO-SCKEY | ストックケース用カギ                   | 96          |
| EO-SCSP  | ストックケースサイドパネル                | 96          |
| EO-SG    | ネットガード(浅型)                   | 93          |
| EO-SGH   | ネットガード(深型)                   | 94          |
| EO-SGHS  | ネットガード用セパレーター(深型)            | 94          |
| EO-SGL   | ネットガード(傾斜型)                  | 93          |
| EO-SGLS  | ネットガード用セパレーター(傾斜型)           | 93          |
| EO-SGN   | ネットガード(中型)                   | 93          |
| EO-SGNS  | ネットガード用セパレーター(中型)            | 94          |
| EO-SGS   | ネットガード用セパレーター(浅型)            | 93          |
| EO-SHD   | サインホルダー                      | 100         |
| EO-SK    | 引き出しセット                      | 95          |
| EO-SMA   | サイドメッシュパネル(両面用)              | 92          |
| EO-SMB   | サイドメッシュパネル(片面用)              | 92          |
| EO-SMS   | サイドメッシュ固定金具                  | 92          |
| EO-SP    | サインプレート                      | 188         |
| EO-SSP   | セフティーストッパー                   | 129         |
| EO-SV    | 塩ビ仕切板                        | 123         |
| EO-SW    | ワイヤーセパレーター                   | 129・170     |
| EO-SWL   | L型ディバイダー                     | 129         |
| EO-SWS   | ワイヤーディバイダー                   | 129         |
| EO-SWT   | T型ディバイダー                     | 129         |
| EO-TK    | ツインボードセット                    | 50          |
| EO-TM    | 前出しメッシュパネル(フックバー取付用)         | 98          |
| EO-VG    | 塩ビガード                        | 123         |
| EO-VGC   | 入コーナー塩ビガード                   | 124         |
| EO-VGD   | 出コーナー塩ビガード                   | 124         |
| EO-VGE   | エンド塩ビガード                     | 126         |
| EO-VGR   | ランカンレール                      | 123         |
| EO-WRN   | ワイン棚セット                      | 120         |
| EO-WRW   | 木棚セット                        | 110         |
| ES-BS    | ベース(E標準ベース)                  | 34・52       |
| ES-BSM   | ベース(Eローベース)                  | 34・52       |
| ES-CTS   | コネクター                        | 34・78       |
| ES-GRS   | ボードレール                       | 78          |
| ES-KL    | キックプレート(ローベース用)              | 34          |
| ES-KPS   | キックプレート(標準ベース用)              | 34          |
| ES-PS    | 支柱(E7)                       | 34          |
| ES-SR    | ステージ棚                        | 34・62       |
| ES-TCS   | トリムカバー                       | 34・62・78    |

## F

| 品番     | 品名           | 頁   |
|--------|--------------|-----|
| FND    | 組立台車         | 168 |
| FNDO   | 組立台車棚セット     | 168 |
| FS-SDM | スタンディングマットII | 267 |

## G

| 品番  | 品名            | 頁   |
|-----|---------------|-----|
| GHA | ゼガロG(平ケース)    | 252 |
| GHB | ゼガロG(平ケース・腰高) | 252 |

## H

| 品番   | 品名                | 頁   |
|------|-------------------|-----|
| H    | ファイブイーズ(ハイケース)    | 250 |
| H33B | A4判対応書庫用ベース       | 270 |
| HG   | A4判対応引違い書庫(ガラス戸)  | 270 |
| HL   | ラインパネル本体          | 103 |
| HN   | A4判対応書庫(オープン書庫)   | 270 |
| HRW  | カタログラック(壁付けタイプ)   | 240 |
| HS   | A4判対応引違い書庫(スチール戸) | 270 |

## J

| 品番  | 品名           | 頁   |
|-----|--------------|-----|
| JBC | ジャンブルケース     | 238 |
| JM  | ライトスタンド(JM型) | 237 |

## K

| 品番  | 品名              | 頁   |
|-----|-----------------|-----|
| K   | A4判対応書庫(両開き書庫)  | 270 |
| KBS | 傘袋スタンド          | 271 |
| KDM | 縦通マット掛けスタンド     | 172 |
| KOK | カーベット掛けスタンド     | 172 |
| KT  | A4判対応書庫(オープン書庫) | 270 |

## L

| 品番      | 品名           | 頁   |
|---------|--------------|-----|
| LC      | ランバーカート      | 263 |
| LK      | ロッカー         | 271 |
| LPSO-RS | ラスティパレット棚セット | 261 |
| LPS-RC  | ラスティパレット     | 261 |

## M

| 品番       | 品名                | 頁   |
|----------|-------------------|-----|
| MHA      | ゼガロ(優勝旗ケース)       | 252 |
| MM       | 姿見                | 268 |
| MM-FVC   | パーテーション           | 268 |
| MM-HH    | ハング・ハング(Zハンガー)    | 268 |
| MM-M     | ハンガーラック           | 268 |
| MRB      | コミックスタンド(MRB型)    | 243 |
| MRC      | カタログスタンド(MRC型)    | 240 |
| MRF      | カタログスタンド(MRF型)    | 240 |
| MRO-RG   | マガジンスタンド棚ガード      | 243 |
| MRO-SR   | マガジンスタンドサンプル棚     | 243 |
| MRS      | マガジンスタンド(MRS型)    | 243 |
| MRS-35WF | マガジン什器(5段)        | 243 |
| MRW      | マガジンスタンド(MRW型)    | 243 |
| MS-C     | コミックスタンド          | 242 |
| MS-D     | ディスクスタンド          | 242 |
| MS-KD    | ディスクラック           | 241 |
| MS-KR    | マガジンラック(縦置タイプ)    | 242 |
| MS-P     | パンフレットスタンド        | 242 |
| MS-PD    | パネルラック(CD/DVDタイプ) | 242 |
| MS-PM    | パネルラック(マガジンタイプ)   | 242 |
| MS-ST    | マガジンラック(平置タイプ)    | 241 |

## N

| 品番             | 品名                        | 頁        |
|----------------|---------------------------|----------|
| N              | ファイブーズ(平ケース)              | 250      |
| NELD           | 脇デスク                      | 270      |
| NFA-K          | NF両面シングルボード基本体            | 79       |
| NFA-M          | NF両面メッシュパネル基本体            | 80       |
| NFA-S          | NF両面オープン基本体               | 81       |
| NFB-K          | NF片面シングルボード基本体            | 79       |
| NFB-M          | NF片面メッシュパネル基本体            | 80       |
| NFB-S          | NF片面オープン基本体               | 81       |
| NK             | POP・ターフ                   | 265・267  |
| NO-DP          | 直付柱固定ネジセット                | 89       |
| NO-EJ          | 壁面固定金具                    | 101      |
| NO-EPW         | エンドパネル(50×25)             | 91       |
| NO-RF          | 直角棚セット                    | 109      |
| NO-RG          | 溝付棚セット                    | 110      |
| NO-RR          | R付棚セット                    | 109      |
| NOS-CT         | キャスター                     | 49・67・84 |
| NO-SR          | カードレール付ステージ棚セット(ツインボード用)  | 83       |
| NO-SRF         | 直角ステージ棚セット                | 83       |
| NO-SRG         | 溝付ステージ棚セット                | 84       |
| NO-SRR         | R付ステージ棚セット                | 83       |
| NO-SRS         | カードレール付ステージ棚セット(シングルボード用) | 83       |
| NO-TK          | ツインボードセット                 | 82       |
| NO-Z           | ブレースセット                   | 82       |
| NP             | しずキャリー                    | 263      |
| NR-AJB         | ベースアジャスター                 | 87       |
| NR-AJT         | トップアジャスター                 | 87       |
| NR-BJ          | ボードジョイント                  | 88       |
| NR-BL          | ベースレール                    | 87       |
| NR-BS          | ウォール用ベース                  | 88       |
| NR-CRW         | ボードクリップ                   | 88       |
| NR-HD          | 支柱ホルダー                    | 87       |
| NR-PB          | ウォール支柱(前面支柱)              | 87       |
| NR-SLB         | サイドレール(前面用)               | 88       |
| NR-SP          | スパーサー                     | 88       |
| NR-ST          | ウォール支柱(スリット支柱)            | 87       |
| NR-TL          | トップレール                    | 87       |
| NS-PLW         | 支柱(N片面)                   | 78       |
| NS-PTW         | 支柱(N両面)                   | 78       |
| NS-TCSTW       | トリムストッパー                  | 78・84    |
| NS-TW          | 幅広トリムカバー                  | 50・67・82 |
| NX-11329~11542 | 木調フロントガードもくーる             | 132      |
| NX-62001~62111 | ラインパネルパーツ                 | 104      |
| NX-71061~71234 | NXチャンネルスリット(NXブラケット用)     | 89       |
| NX-71074~71514 | NXチャンネルスリット固定ネジセット        | 89       |
| NX-71109       | 木棚ブラケット用ダボ                | 118      |
| NX-71612~71617 | 飾りビス / コネクタービス            | 144      |
| NX-71841~71854 | フェイスアウトフック(ダブルタイプ)        | 155      |
| NX-71863~71865 | フェイスアウトフック(シングルタイプ)       | 155      |
| NX-72109~81519 | ツメ付ガラス棚ブラケット              | 115      |
| NX-72210~81567 | 水平ガラス棚ブラケット               | 115      |
| NX-72222~81529 | ツメ付ガラス棚ブレイキブラケット(左右セット)   | 116      |
| NX-72521~81576 | ツメ付ガラス棚傾斜ブラケット            | 115      |
| NX-72651~81894 | 丸パイプブラケットDタイプ             | 144      |
| NX-72751~81875 | 丸パイプブラケットBタイプ             | 144      |
| NX-73110~81627 | 木棚ブラケット(左右セット)            | 117      |
| NX-73141~81863 | フックバーブラケットSタイプ3爪          | 143      |
| NX-73179       | 跳ね上がりストッパー-左右セット          | 131      |
| NX-73526~81654 | 木棚ブラケット一体型                | 117      |
| NX-73542~81976 | フックバーブラケットCタイプ            | 142      |
| NX-75110~81636 | 木棚ブラケット(センター用)            | 117      |
| NX-75160~81846 | フックバーブラケットSタイプ2爪          | 143      |
| NX-75199~81830 | フックバーブラケットDタイプ            | 143      |

| 品番             | 品名                           | 頁   |
|----------------|------------------------------|-----|
| NX-75210~75223 | バー用キャップ                      | 142 |
| NX-75230~75240 | フックバー                        | 142 |
| NX-75319~81776 | フックバーブラケットBタイプ               | 142 |
| NX-75451~81901 | アップ丸パイプブラケットDタイプ             | 144 |
| NX-75456~81883 | アップ丸パイプブラケットBタイプ             | 144 |
| NX-75521~81837 | アップバーブラケットDタイプ               | 143 |
| NX-75631~75653 | 13角補強バー / クリップ               | 116 |
| NX-75663~75905 | 9角補強バー / クリップ                | 116 |
| NX-75692~75696 | 補強バー用クッション                   | 116 |
| NX-75700~75702 | パネルサポート(左右セット)               | 118 |
| NX-75704~75716 | ボードジョイント                     | 51  |
| NX-75756~75757 | パネル取付け金具                     | 118 |
| NX-75765~75769 | 丸パイプ両端ナットセット                 | 144 |
| NX-BSN5-ST     | スライドマグネットセット(2個1セット)         | 137 |
| NX-BWN6        | 内々用ブラケットフック(2個1セット)          | 136 |
| NX-BWN8        | ビス止め用スライドフック(2個1セット)         | 136 |
| NX-BWN-S       | 内々用ブラケットフック(2個1セット)          | 137 |
| NX-BWN-SW      | ビス止め用スライドフック(2個1セット)         | 137 |
| NX-BXG         | オーバーハング用キャッチ(左右セット)          | 136 |
| NX-BXR         | オーバーハング用キャッチ(左右セット)          | 137 |
| NX-CPS         | 電源コード(ラインコンセント用)             | 138 |
| NX-DGP         | 電源コード(プラグコンセント用)             | 138 |
| NX-EGTAP       | アース付変換プラグ                    | 138 |
| NX-EXGS        | 棚下照明(省エネタイプ)                 | 136 |
| NX-LCE         | ラインコンセント(マグネットシート・電源コード付タイプ) | 138 |
| NX-NGS         | マグネットシート(両面テープ付)             | 136 |
| NX-NSBSKS      | ベースサドルセットH(2個1セット)           | 137 |
| NX-NSBSS       | ベースサドルセットL(2個1セット)           | 137 |
| NX-NW          | 延長コード                        | 138 |
| NX-PCMG        | コード押さえ(マグネット付)               | 138 |
| NX-RXGE        | 棚下照明(省エネスリムタイプ)              | 137 |
| NX-SMG2        | 強力マグネット(2個1セット)              | 136 |
| NX-XGC         | 中間サドル(2個1セット)                | 136 |

## P

| 品番         | 品名                        | 頁     |
|------------|---------------------------|-------|
| P4E7-A     | E7軽量パワーラック両面基本体           | 56    |
| P4E7-B     | E7軽量パワーラック片面基本体           | 56    |
| P4S8-A     | S8軽量パワーラック両面基本体           | 72    |
| P4S8-B     | S8軽量パワーラック片面基本体           | 72    |
| P5E7-A     | E7中量パワーラック両面基本体           | 58    |
| P5E7-B     | E7中量パワーラック片面基本体           | 58    |
| P5S8-A     | S8中量パワーラック両面基本体           | 74    |
| P5S8-B     | S8中量パワーラック片面基本体           | 74    |
| PHO        | アクリルミラーセット                | 186   |
| PHO-AR     | アクリル棚セット                  | 189   |
| PHO-K      | 木製キャビネットセット               | 186   |
| PHO-SN     | サインプレート                   | 188   |
| PR         | カタログスタンド(PR型)             | 240   |
| PREO-R     | 棚セット(軽量パワーラック用)           | 59・75 |
| PRES-PSCP  | 40角フロントポールキャップ(軽量パワーラック用) | 59・75 |
| PRJ        | 重量ラック                     | 161   |
| PRJO-AT    | 中間立掛アタッチメント(重量ラック用)       | 164   |
| PRJO-LSK   | L型仕切(重量ラック用)              | 163   |
| PRJOS-BC   | ビーム(重量ラック用)               | 161   |
| PRJOS-BS   | ボードストッパー(重量ラック用)          | 162   |
| PRJOS-CP   | コンパネ(重量ラック用)              | 162   |
| PRJO-SF    | 仕切りフック(重量ラック用)            | 163   |
| PRJO-SKCMP | 重量ラック仕切りバー-CMP            | 163   |
| PRJOS-KNB  | 重量ラック間口バー-CMP(50角)        | 164   |
| PRJO-SKSM  | 重量ラック仕切りバーセット(150出し)      | 163   |
| PRJOS-LSTB | L型ストッパー(重量ラック用)           | 162   |



| 品番        | 品名                     | 頁     |
|-----------|------------------------|-------|
| PRJOS-SB  | 小梁(サブビーム)              | 162   |
| PRJOS-SKS | 重量ラック仕切りバーセット(直出し)     | 163   |
| PRJO-ST5  | ストップバーセット(重量ラック用)      | 162   |
| PRJO-TNS  | 重量ラック追加棚板セット(コンパネ用)    | 162   |
| PRJS-BW   | 支柱ベース(重量ラック用)          | 162   |
| PRJS-P    | 支柱(重量ラック用)             | 161   |
| PRJS-SYM  | シムプレート(重量ラック用)         | 161   |
| PRL       | カタログスタンド(PRL型)         | 240   |
| PRN-BEC   | ビーム(中量パワーラック用)         | 59・75 |
| PRNO-AP   | アンカープレート(軽量・中量パワーラック用) | 59・75 |
| PRNO-SMC  | サイドメッシュパネル(中量パワーラック用)  | 59    |
| PRNS-SPP  | ストップバーピン               | 59・75 |
| PW        | ブラザワゴン                 | 249   |
| PWO       | ブラザワゴン用中棚              | 249   |

## R

| 品番       | 品名              | 頁      |
|----------|-----------------|--------|
| RCC-D    | サッカー台(引き戸付)     | 219    |
| RCC-S    | サッカー台(四方囲)      | 219    |
| RCD-D    | サッカー台(くず入れ付)    | 219    |
| RCS      | カートインサッカー台      | 220    |
| RCSO-TR  | カートインサッカー台上棚セット | 220    |
| RHA      | ライトスタンド(RHA型)   | 236    |
| RHB      | ライトスタンド(RHB型)   | 236    |
| RHC      | ライトスタンド(RHC型)   | 236    |
| RHD      | ライトスタンド(RHD型)   | 236    |
| RHE      | ライトスタンド(RHE型)   | 237    |
| RHF      | ライトスタンド(RHF型)   | 237    |
| RHG      | ライトスタンド(RHG型)   | 237    |
| RMA      | ライトスタンド(RM型)両面  | 238    |
| RMB      | ライトスタンド(RM型)片面  | 238    |
| RMF      | 枠付メッシュパネル       | 88・256 |
| RMO-HDF  | 枠付メッシュパネル壁面取付金具 | 256    |
| RMS-SMK  | 枠付メッシュパネル       | 256    |
| RSB      | レジ台             | 216    |
| RSC      | カウンター台          | 216    |
| RSC-D    | カウンター台(引き戸付)    | 216    |
| RSD      | レジ台(くず入れ付)      | 216    |
| RSH      | カウンター台(H型)      | 219    |
| RSO-CF   | キャスターフレーム       | 220    |
| RSO-CTN  | つり銭皿            | 217    |
| RSO-DB   | くず入れ(スチール製)     | 219    |
| RSO-LG   | 補強レッグ           | 217    |
| RSO-PBP  | 小物入れ(PBケース用)    | 218    |
| RSO-PBS  | 小物入れ(セフティパネル用)  | 217    |
| RSO-RKB  | 休止案内板           | 217    |
| RSO-RPBS | ロール袋スタンド        | 220    |
| RSO-SP   | セフティパネル         | 217    |
| RSP-P    | PBケース(ペーパーバック用) | 218    |
| RSP-S    | PBケース(スーパーバック用) | 218    |
| RST      | サイドテーブル         | 217    |
| RT       | ライトスタンド(RT型)    | 237    |
| RTD      | ライトスタンド(RTD型)   | 237    |

## S

| 品番      | 品名             | 頁       |
|---------|----------------|---------|
| S8A-K   | S8両面シングルボード基本体 | 63      |
| S8A-M   | S8両面メッシュパネル基本体 | 64      |
| S8B-K   | S8片面シングルボード基本体 | 65      |
| S8B-M   | S8片面メッシュパネル基本体 | 66      |
| S8S-JBS | ベース(ジョイント用)    | 62      |
| SB      | ショッピングバスケット    | 229・231 |

| 品番          | 品名                 | 頁     |
|-------------|--------------------|-------|
| SCE         | ステージ兼用平台           | 246   |
| SCF         | システムキャビネット(SCF型)   | 248   |
| SCH         | システムキャビネット(SCH型)   | 248   |
| SCH-C       | システムキャビネット(SCH-C型) | 247   |
| SCK         | システムキャビネット(SCK型)   | 247   |
| SCK-C       | システムキャビネット(SCK-C型) | 247   |
| SCL         | システムキャビネット(SCL型)   | 248   |
| SCU-UR      | 上置台(スライド)          | 248   |
| SCU-UREM    | 上置台                | 248   |
| SCW-C       | システムキャビネット(SCW-C型) | 247   |
| SF          | システムワゴン            | 249   |
| SFR         | フィッティングルーム         | 268   |
| SNO-F2R1721 | シューズフック            | 157   |
| SNO-FB      | バスケットフック           | 157   |
| SNO-FC      | Cフック               | 158   |
| SNO-FH      | バーフック              | 158   |
| SNO-FHG     | ガード付アクリル棚フック       | 158   |
| SNO-FR      | アクリル棚フック           | 158   |
| SNO-FSS     | S付傾斜フック            | 157   |
| SNO-FWS     | S付傾斜ダブルフック         | 157   |
| SNO-MMF     | マルチメッシュフック         | 157   |
| SNO-MMFP    | P付2段マルチメッシュフック     | 157   |
| SNO-SF      | Sカン                | 158   |
| SO-BMG      | メッシュパネル            | 62・78 |
| SO-EJ       | 壁面固定金具             | 101   |
| SO-EP5      | エンドパネル(25×25)      | 91    |
| SO-HP       | ハーフボール             | 69    |
| SO-HPBS     | ベース(ハーフボール用)       | 69    |
| SO-JP       | ジョイントボールセット        | 68    |
| SO-JPK      | ジョイントボードセット        | 68    |
| SO-JPM      | ジョイントメッシュパネルセット    | 69    |
| SO-SG       | ネットガード(浅型)         | 93    |
| SO-SGH      | ネットガード(深型)         | 94    |
| SO-SGL      | ネットガード(傾斜型)        | 93    |
| SO-SGN      | ネットガード(中型)         | 94    |
| SO-SMS      | サイドメッシュ固定金具        | 92    |
| SO-SRST     | ステージ振れ止め金具セット      | 67    |
| SS-CT       | コネクター(オープン)        | 78    |
| SS-CTS      | コネクター              | 62    |
| SS-GRS      | ボードレール             | 62    |
| SS-JBS      | ベース(両面用)           | 62    |
| SS-KPS      | キックプレート            | 62    |
| SS-PS       | 支柱(S8)             | 62    |
| SS-PSCPW    | 支柱キャップ             | 62    |
| SS-TC       | トリムカバー(オープン)       | 78    |
| STM         | 台車                 | 262   |
| STMM        | プラスチック台車           | 262   |
| STMMO-HD    | ハンドル               | 262   |
| STMO-HDH    | ハンドル               | 262   |
| STWG        | システムステージ台(STWG型)   | 246   |
| STWH        | システムステージ台(STWH型)   | 246   |
| STWL        | システムステージ台(STWL型)   | 246   |
| SWF         | スペシャルワゴン           | 249   |

## T

| 品番       | 品名               | 頁   |
|----------|------------------|-----|
| TC       | トラックカート          | 263 |
| TCO-R    | トラックカート中間棚       | 263 |
| TE-15LB  | 棚下照明(15mmラインバー)  | 139 |
| TE-TB105 | 電源コード(ラインコンセント用) | 139 |
| TE-TB106 | ラインバー専用渡りコード     | 139 |
| TE-TB107 | 電源コード(プラグコンセント用) | 139 |

## T

| 品番         | 品名                       | 頁       |
|------------|--------------------------|---------|
| TE-TKP21NG | ネオジシート(棚下照明用マグネットシート)    | 139     |
| TE-TKP30ND | ワイヤーマグネット(電源コード設置用マグネット) | 139     |
| TST        | ショッピングテーブル(青果台)          | 179・181 |
| TSTO       | ショッピングテーブル(青果台)オプション     | 180     |
| TSTP       | ショッピングテーブル(青果台)ポップ       | 181     |

## U

| 品番             | 品名                 | 頁   |
|----------------|--------------------|-----|
| UO-CF          | 車輪受けフック            | 195 |
| UO-FCL         | カタログフック            | 156 |
| UO-FCP         | 衣料用水平フック(中量用)      | 155 |
| UO-FCPS        | 衣料用傾斜フック(中量用)      | 155 |
| UO-FCSA        | カタログスタンド           | 158 |
| UO-FCW         | 衣料用水平フック(軽量用)      | 155 |
| UO-FCWS        | 衣料用傾斜フック(軽量用)      | 155 |
| UO-FF          | フルサイズフック・フック(12φ)  | 146 |
| UO-FFG         | フック(6φ)            | 146 |
| UO-FFP         | P付1段フック・P付2段フック    | 146 |
| UO-FFU         | アップフック             | 148 |
| UO-FG1235      | 2連フック              | 149 |
| UO-FG1335      | S付2連フック            | 149 |
| UO-FG1435      | S付傾斜2連フック          | 149 |
| UO-FH          | ホースフック             | 153 |
| UO-FHG         | 針金フック              | 151 |
| UO-FK          | フック用Pクイックホルダー      | 147 |
| UO-FKH         | フック用Pクイックプレート(貼付用) | 147 |
| UO-FKT         | カーテン仕切             | 151 |
| UO-FL1325      | バッグフック             | 152 |
| UO-FL1740      | バットフック             | 153 |
| UO-FL1P        | シューズフック(片足用)       | 156 |
| UO-FL23        | シューズフック(両足用)       | 156 |
| UO-FL28        | フラワーフック            | 152 |
| UO-FL30        | バンフレットフック          | 131 |
| UO-FL31N       | エアコンフック            | 152 |
| UO-FMR         | マフラーフック            | 154 |
| UO-FMT         | マットフック             | 152 |
| UO-FPR         | アタッチメントフック(特許取得)   | 146 |
| UO-FPS         | パイプ仕切              | 151 |
| UO-FR1120~1825 | ホースフック             | 153 |
| UO-FR1522~1527 | バケツフック             | 152 |
| UO-FRM         | モップフック             | 152 |
| UO-FS          | S付フック              | 148 |
| UO-FSG         | スプリングフック           | 154 |
| UO-FSS         | S付傾斜フック            | 148 |
| UO-FSTMY       | フックストッパー           | 156 |
| UO-FSU         | S付アップ傾斜フック         | 148 |
| UO-FTB         | テーブルフック            | 151 |
| UO-FU          | Uフック               | 151 |
| UO-FW          | ダブルフック・ダブルフック(重量用) | 148 |
| UO-FW          | S付ダブルフック           | 149 |
| UO-FWS         | S付傾斜ダブルフック         | 149 |
| UO-FWU         | S付アップ傾斜ダブルフック      | 149 |
| UO-GOY         | クラブフック・グリップホルダー    | 154 |
| UO-MF          | マルチフック             | 147 |
| UO-MFP         | P付2段マルチフック         | 147 |
| UO-NB          | ロール巻ブラケット          | 153 |
| UO-NBRB        | パイプバー              | 153 |
| UO-NS          | 樹脂フック(1段)          | 158 |
| UO-NW          | 樹脂フック(2段)          | 158 |
| UO-SFC         | セパレートフック(C型)チェーン付  | 150 |
| UO-SFD         | セパレートフック(D型)       | 151 |
| UO-SFE         | セパレートフック(E型)       | 150 |

| 品番     | 品名           | 頁   |
|--------|--------------|-----|
| UO-SFF | セパレートフック(F型) | 150 |
| UO-SFG | セパレートフック(G型) | 150 |
| UO-SFM | セパレートフック(M型) | 150 |
| UO-SFW | セパレートフック(W型) | 150 |
| URW    | URワゴン        | 238 |
| UTP    | ワークテナー       | 261 |
| UTPO   | ワークテナー棚セット   | 261 |

## V

| 品番 | 品名       | 頁   |
|----|----------|-----|
| VC | ネスティング台車 | 262 |

## W

| 品番     | 品名                | 頁   |
|--------|-------------------|-----|
| WA-C   | ウッドゴンドラ両面ストッカー基本体 | 253 |
| WA-S   | ウッドゴンドラ両面ステージ基本体  | 254 |
| WB-C   | ウッドゴンドラ片面ストッカー基本体 | 253 |
| WB-S   | ウッドゴンドラ片面ステージ基本体  | 254 |
| WO-R   | ウッドゴンドラ棚セット       | 254 |
| WPE    | 波板台               | 169 |
| WPO-CR | カットベニヤ台カードレール     | 169 |
| WSE    | ベニヤ台              | 169 |
| WYE    | 工作木材台             | 170 |
| WYEO-R | 工作木材台棚セット         | 170 |

## Y

| 品番    | 品名         | 頁       |
|-------|------------|---------|
| YDC   | ダンボールカート   | 271     |
| YS    | ショッピングカート  | 230・232 |
| YS-SF | セルフサービスカート | 261     |

## Z

| 品番     | 品名           | 頁   |
|--------|--------------|-----|
| ZHA    | ゼガロ          | 251 |
| ZHB    | ゼガロ(腰高)      | 251 |
| ZHO-TB | ショーケース転倒防止金具 | 250 |